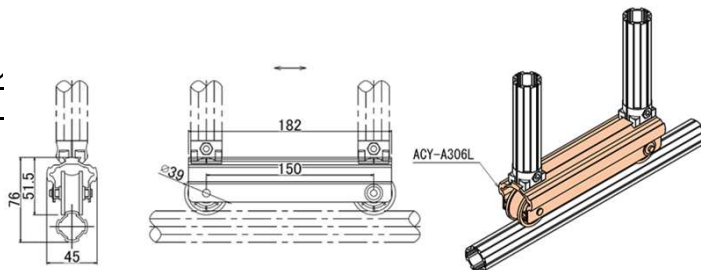


パイプラックシステム 新商品案内

品番	商品名
ACY-A306L	φ28アルミアクセサリー ローラーガイド (ロングタイプ)



材 質	フレーム:アルミニウム
	ベアリング:スチール
	ローラー:ポリアセタール
質 量	255g



●アルミパイプの溝に沿ってスライドすることができます。

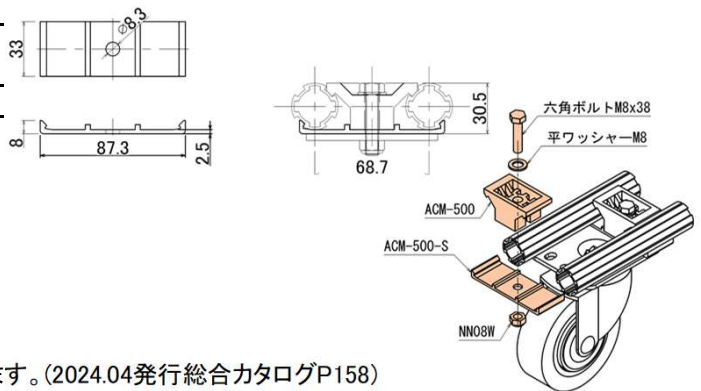
品番	商品名
ACMA-500-S	アルミキャスターサポートセット (簡易移動タイプキャスター用)



材 質	アルミニウム
	ボルト/ナット スチール
質 量	102g

セット品内訳

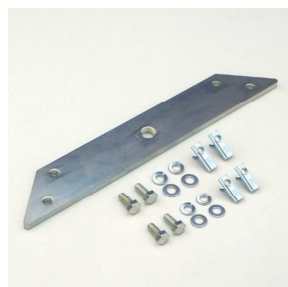
- ACM-500 : 1コ
- ACM-500-S : 1コ
- 六角ボルトM8×38 : 1コ
- 平ワッシャーM8 : 1コ
- ナットNN08W : 1コ



●プレートタイプキャスター(簡易移動タイプ) 取付け用となります。(2024.04発行総合カタログP158)

※ACMA-500(2024.04発行総合カタログP161)にキャスター受け金具ACM-500-Sを追加したセットとなります。

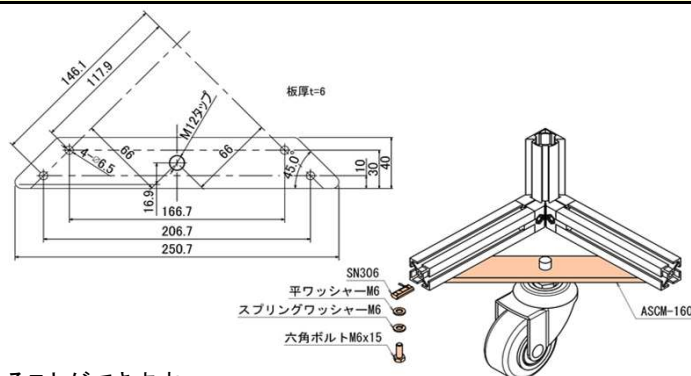
品番	商品名
ASMA-160	AST2828D用キャスタープレートセットB (ボルトタイプキャスター用)



材 質	スチール
表 面	三価クロメート
質 量	476g

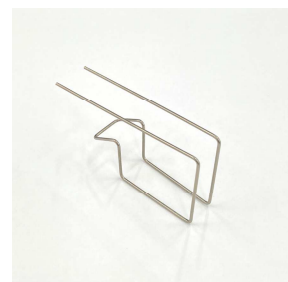
セット品内訳

- ASCM-160 : 1コ
- 六角ボルトM6×15 : 4コ
- スプリングナットSN306 : 4コ
- 平ワッシャーM6 : 4コ
- スプリングワッシャーM6 : 4コ

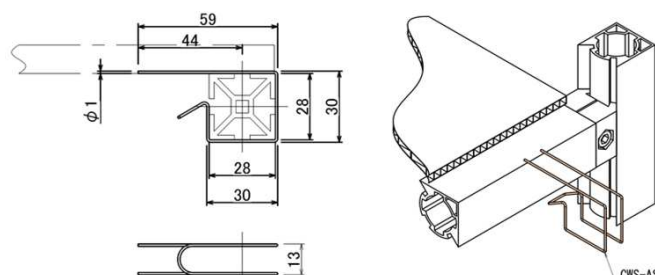


●28スクエアパイプ使用時にボルトタイプキャスターを取り付けることができます。

品番	商品名
CWS-AS	28スクエアアクセサリー ダンプラクリップ



材 質	ステンレス
質 量	2g

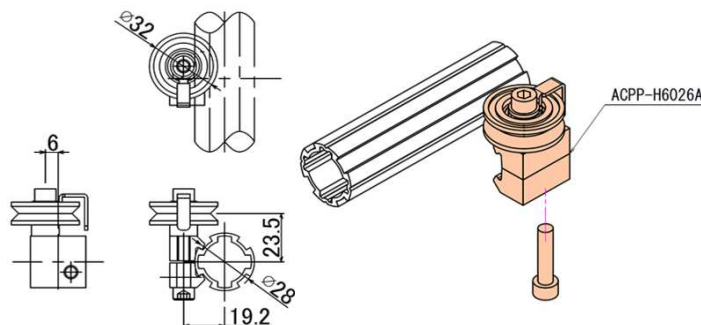


パイプラックシステム 新商品案内

品番	商品名
ACPP-H6026A	アルミ滑車ユニット (H)セット 平行



材質	アルミニウム
	ローラー: ポリアセタール
	ベアリング: スチール ボルト: スチール
質量	57g

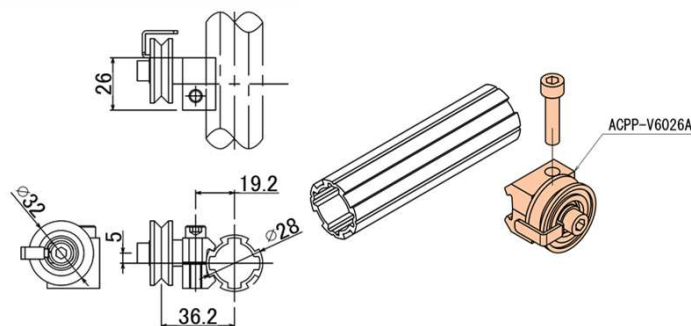


●AP2812等のアルミパイプに取付け可能な滑車ユニット。

品番	商品名
ACPP-V6026A	アルミ滑車ユニット (V)セット 垂直



材質	アルミニウム
	ローラー: ポリアセタール
	ベアリング: スチール ボルト: スチール
質量	58g

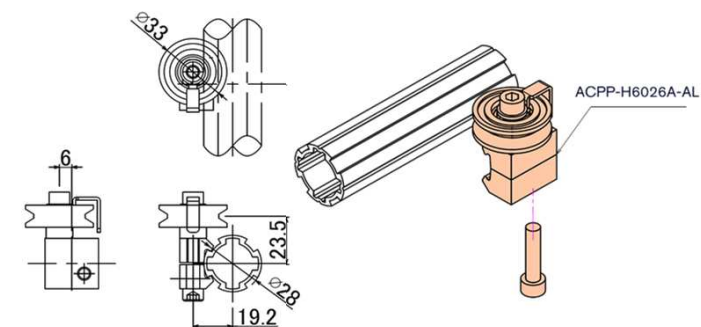


●AP2812等のアルミパイプに取付け可能な滑車ユニット。

品番	商品名
ACPP-H6026A-AL	アルミ滑車ユニット (H)セット 平行 アルミ製プーリー



材質	アルミニウム
	ローラー: アルミニウム
	ベアリング: スチール ボルト: スチール
質量	65g

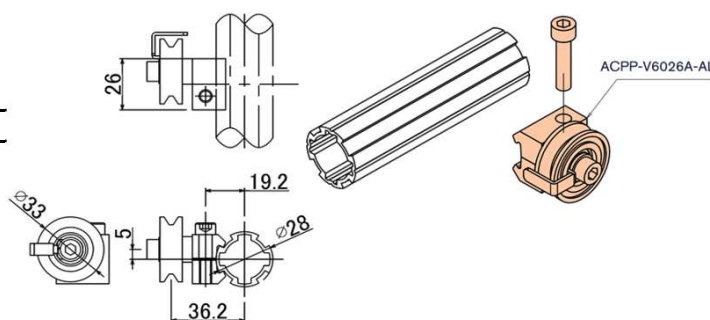


●AP2812等のアルミパイプに取付け可能な滑車ユニット。

品番	商品名
ACPP-V6026A-AL	アルミ滑車ユニット (V)セット 垂直 アルミ製プーリー



材質	アルミニウム
	ローラー: アルミニウム
	ベアリング: スチール ボルト: スチール
質量	66g



●AP2812等のアルミパイプに取付け可能な滑車ユニット。