

お客様各位

仕様変更のお知らせ

2024年7月吉日
TMEHジャパン株式会社
TEL:0532-34-7668

拝啓

貴社ますますご盛栄のこととお慶び申し上げます。平素は格別のご高配を賜り、厚く御礼申し上げます。

さて、下記の通り商品の仕様変更につきましてご案内いたします。ご利用頂いておりましたお客様には大変ご迷惑をお掛けすることになり誠に申し訳ございませんが、何卒ご理解ご容赦下さいますようお願い申し上げます。

今後もお客様がより使い易い商品開発に注力し、皆様のお役に立てる様尽力してまいりますので、引き続きご愛顧のほどお願い申し上げます。

敬具

記

① 〈仕様変更〉

変更時期：現行仕様品無くなり次第順次切り替え

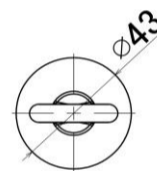
商品名	対象品番	2024.4カタログ 掲載ページ
ウェイト	WT-4305 / WT-4310 / WT-4320	P54

〈仕様変更内容〉

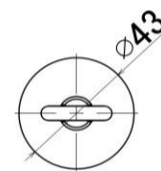
アイボルトの寸法変更

WT-4305

変更前

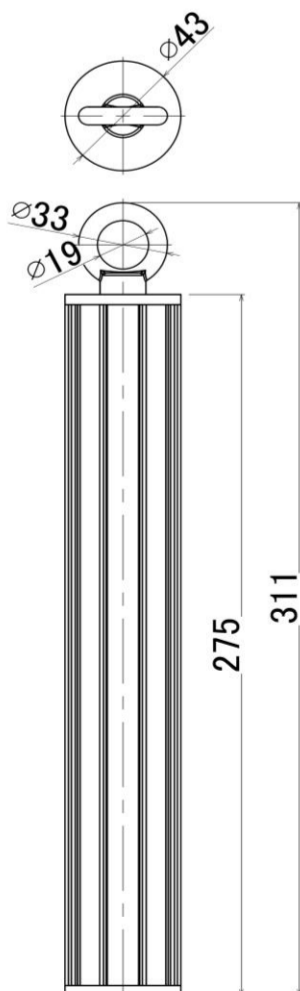


変更後

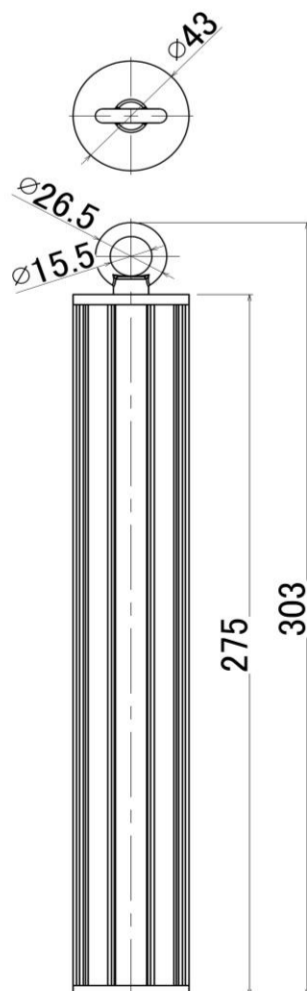


WT-4320

変更前

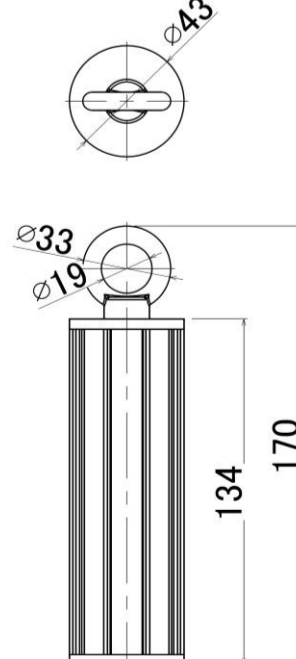


変更後

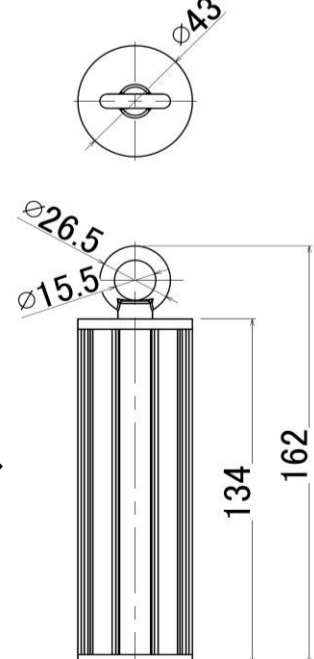


WT-4310

変更前



変更後



② 〈仕様変更〉

変更時期：現行仕様品無くなり次第順次切り替え

商品名	対象品番	2024.4カタログ 掲載ページ
メタルブッシング	BC2814A / BC2814B	P171

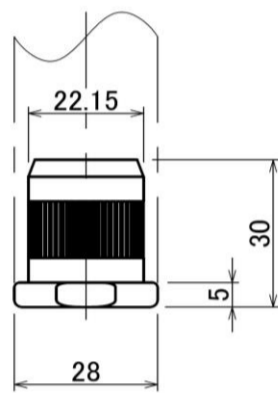
〈仕様変更目的〉

パイプへの挿入作業改善

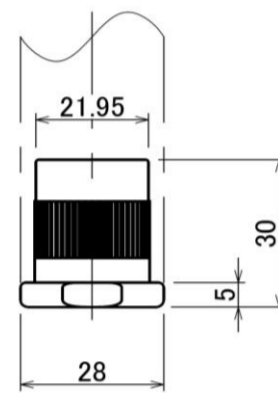
〈仕様変更内容〉

ブッシング挿入部の寸法及びパイロット形状を変更

変更前



変更後



③ 〈仕様変更〉

変更時期：現行仕様品無くなり次第順次切り替え

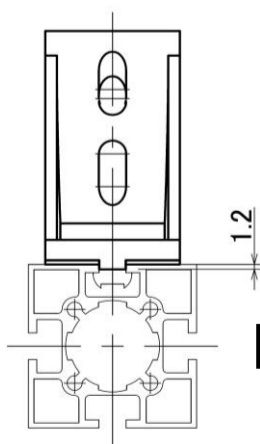
商品名	対象品番	2024.4カタログ 掲載ページ
40スクエア用ブラケット	BA-060A / BA-070A	P75～76

〈仕様変更内容〉

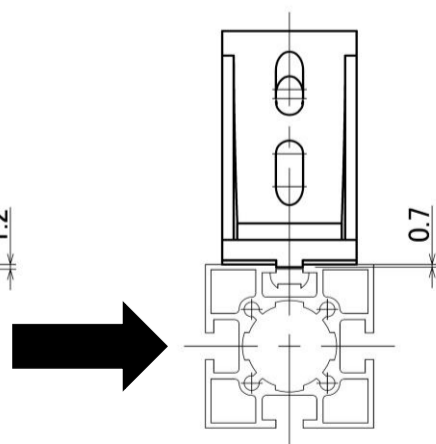
スプリングナットの干渉対策のため、寸法変更

BA-060A

変更前

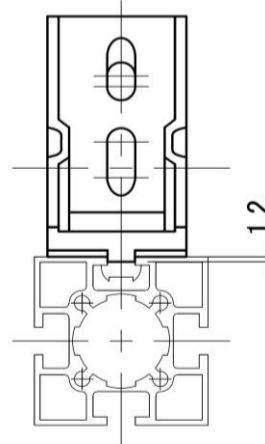


変更後



BA-070A

変更前



変更後

