

お客様各位

新商品案内

2018年7月吉日
TMEHジャパン株式会社
TEL:0532-34-7668

拝啓


貴社ますますご盛栄のこととお喜び申し上げます。平素は格別のご高配を賜り、厚くお礼申し上げます。

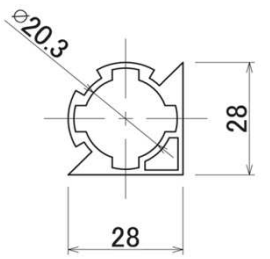
この度、以下の商品の新発売致しますので宜しくお願いします。

今後ともお客様のお役に立つ商品の開発に努めてまいりますので、一層の御引立ての程よろしくお願ひ申し上げます。

敬具

新商品	
商品名	アルミ28スクエアパイプ
品番	ASQ2812A-SP-4
発売日	2018年7月24日






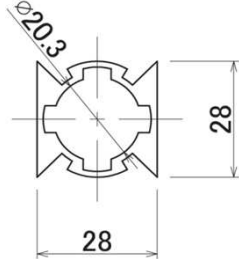
芯材	アルミニウム
定尺	4m(呼称寸法)
表面	PEコーティング
重量	567g/m

適合ジョイント: アルミ28スクエアジョイント

10mmたわみ強度554N・m(矢印方向)

商品名	アルミ28スクエアパイプ
品番	ASQ2812B-SP-4
発売日	2018年7月24日






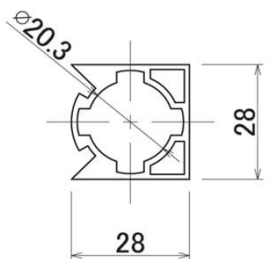
芯材	アルミニウム
定尺	4m(呼称寸法)
表面	PEコーティング
重量	665g/m

適合ジョイント: アルミ28スクエアジョイント

10mmたわみ強度766N・m(矢印方向)

商品名	アルミ28スクエアパイプ
品番	ASQ2812C-SP-4
発売日	2018年7月24日






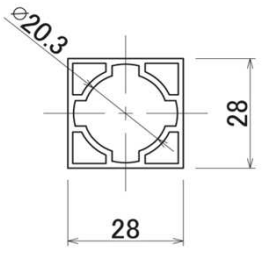
芯材	アルミニウム
定尺	4m(呼称寸法)
表面	PEコーティング
重量	591g/m

適合ジョイント: アルミ28スクエアジョイント

10mmたわみ強度571N・m(矢印方向)

商品名	アルミ28スクエアパイプ
品番	ASQ2812D-SP-4
発売日	2018年7月24日





芯材	アルミニウム
定尺	4m(呼称寸法)
表面	PEコーティング
重量	555g/m

適合ジョイント: アルミ28スクエアジョイント

10mmたわみ強度596N・m

新商品案内

拝啓


貴社ますますご盛栄のこととお喜び申し上げます。平素は格別のご高配を賜り、厚くお礼申し上げます。

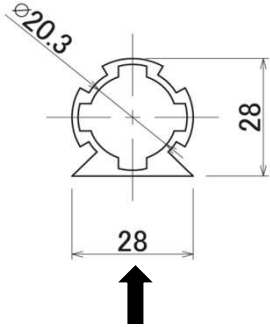
この度、以下の商品を新発売致しますので宜しく申し上げます。

今後ともお客様のお役に立つ商品の開発に努めてまいりますので、一層の御引立ての程よろしくお願い申し上げます。

敬具

新商品	
商品名	アルミ28スクエアパイプ
品番	ASQ2812E-SP-4
発売日	2018年7月24日






芯材	アルミニウム
定尺	4m(呼称寸法)
表面	PEコーティング
重量	523g/m

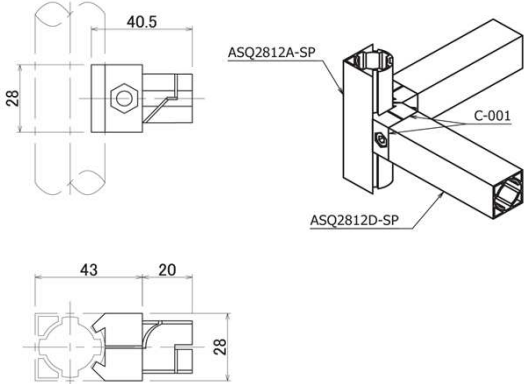
適合ジョイント: アルミ28スクエアジョイント

10mmたわみ強度484N・m(矢印方向)

新商品	
商品名	アルミ28スクエアジョイントセット
品番	CA-001
発売日	2018年7月24日




材質	アルミニウム ボルト/ナット: スチール
質量	50g
箱入数	100セット



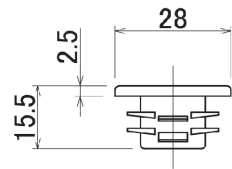
セット品内訳

- C-001: 2コ
- M0620W/N06W-55: 1セット (ボルト/ナット)

新商品	
商品名	アルミ28スクエアパイプ用 インナーキャップ
品番	GAP-2828A
発売日	2018年7月24日



材質	ポリエチレン
色	グレー
質量	3g



適合パイプ アルミ

ASQ2812A / ASQ2812B

ASQ2812C / ASQ2812D / ASQ2812E

■アルミ28スクエアパイプの使用上の注意点

アルミ28スクエアパイプの適合ジョイントは**アルミ28スクエアジョイント**です。

φ28アルミジョイント インナータイプを取付けますと、取付後にスクエアパイプの角が出てしまい、ケガをする恐れがございます。

危険ですので、アルミ28スクエアパイプにはφ28アルミジョイント インナータイプを使用しないでください。



お客様各位

新商品案内

2018年7月吉日
TMEHジャパン株式会社
TEL:0532-34-7668

拝啓


貴社ますますご盛栄のこととお喜び申し上げます。平素は格別のご高配を賜り、厚くお礼申し上げます。

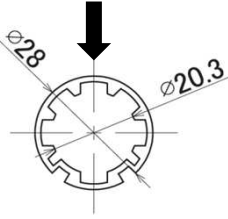
この度、以下の商品を新発売致しますので宜しく申し上げます。

今後ともお客様のお役に立つ商品の開発に努めてまいりますので、一層の御引立ての程よろしくお願い申し上げます。

敬具

新商品	
商品名	アルミ手すりパイプ
品番	AQ2812SP-4
発売日	2018年7月24日






芯材	アルミニウム
外径	28mm(呼称寸法)
定尺	4m(呼称寸法)
表面	PEコーティング
重量	374g/m

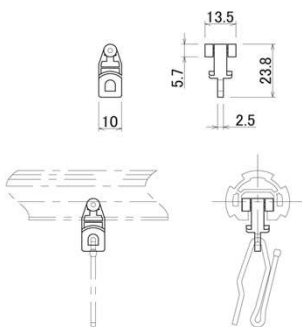
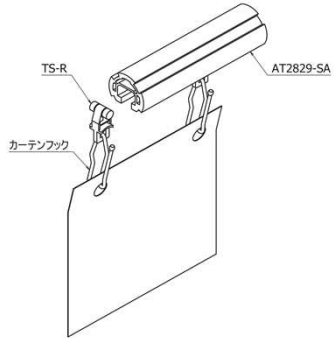
10mmたわみ強度317N・m(矢印方向)

適合ジョイント: インナージョイント
※キャップはGAP-4A(総合カタログP118)を使用してください。

新商品	
商品名	φ28アルミアクセサリー・Tスロットランナー
品番	TS-R
発売日	2018年7月24日




材質	ポリエチレン/アセタール
質量	1g

●Tスロットパイプの溝に挿入して、カーテンランナーとして使用します。
(引掛けるためのリングはございません)

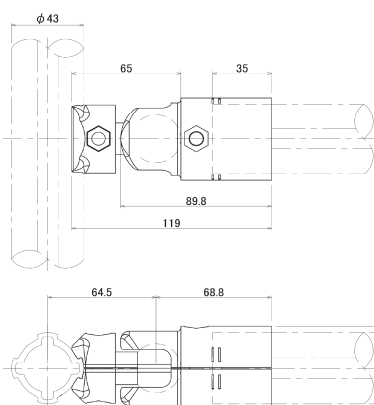
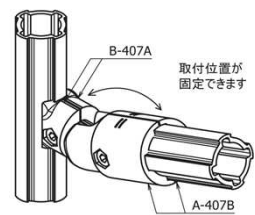
新商品	
商品名	φ43アルミジョイントセット
品番	AA-407F
発売日	2018年7月24日



材質	アルミニウム ボルト/ナット: スチール
質量	348g
箱入数	20セット

セット品内訳

- B-407A: 2コ
- A-407B: 2コ
- ボルトM0840W: 1コ
- ボルトM0830W: 1コ
- ナットN08W: 2コ

お客様各位

新商品案内・仕様変更案内

2018年7月吉日
TMEHジャパン株式会社
TEL:0532-34-7668

拝啓


貴社ますますご盛栄のこととお喜び申し上げます。平素は格別のご高配を賜り、厚くお礼申し上げます。

この度、以下の商品を新発売致しますので宜しくお願いします。

今後ともお客様のお役に立つ商品の開発に努めてまいりますので、一層の御引立ての程よろしくお願い申し上げます。

敬具

新商品	
商品名	仕切りパーツ
品番	GAPA-75
発売日	2018年7月24日

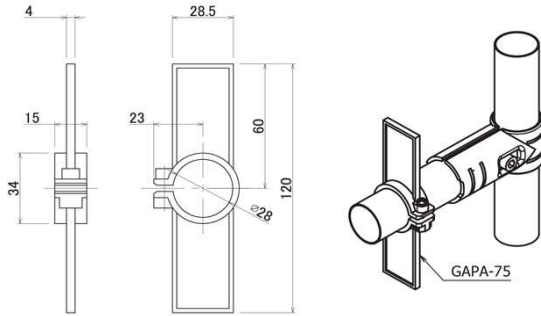


色品番	GAPA-75-IV アイボリー
	GAPA-75-G グレー
材質	ABS樹脂
	ボルト/ナット: スチール
質量	14g

セット品内訳

- GAP-75: 1コ
- ナベ頭ネジM3×20: 1コ
- ナットM3ユニ: 1コ

●パイプ端部よりGAP-75を通してから取付けてください。
●GAP-75は構造上拡がらないため、パイプ側面より取付けることは出来ません。
(パイプ両端にジョイントが取り付けられた状態では、取付け出来ません。)



■新色追加(新商品)

現在発売中のプラスチックパーツ GAPA-61に、下記グレー色を追加発売致します。

発売日: 2018/7/24

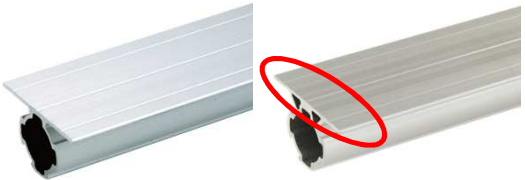
商品名	品番	色
プラスチックパーツ	GAPA-61-G	G = グレー(現行品 IV = アイボリーと併売)

■仕様変更

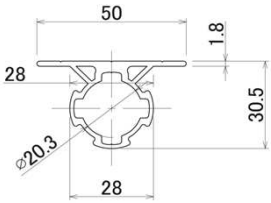
現在発売中のアルミフラットパイプ ATF2812SP-4について、不具合を改善するために仕様を変更致しました。

ご案内が遅くなりましたこと、深くお詫び申し上げます。金額の変更はございません。

商品名		アルミフラットパイプ	
品番		ATF2812SP-4	
変更日		2018年3月	



改善前(左) / 改善後(右)



変更内容:

※T字付け根部分の
強度向上のため、
形状を変更しました。