

お客様各位

廃番品・仕様変更のお知らせ

2018年8月吉日
TMEH ジャパン株式会社
TEL:0532-34-7668

拝啓

貴社ますますご盛栄のこととお慶び申し上げます。平素は格別のご高配を賜り、厚く御礼申し上げます。

この度下記の商品について、廃番及び仕様変更を行います。ご迷惑お掛けいたしますがご理解賜ります様宜しくお願い致します。

今後もより市場ニーズ、お客様がより使い易い商品開発に注力し、皆様のお役に立てる様尽力してまいりますので、引き続きご愛顧のほど宜しくお願い申し上げます。

敬具

記

◇廃番品

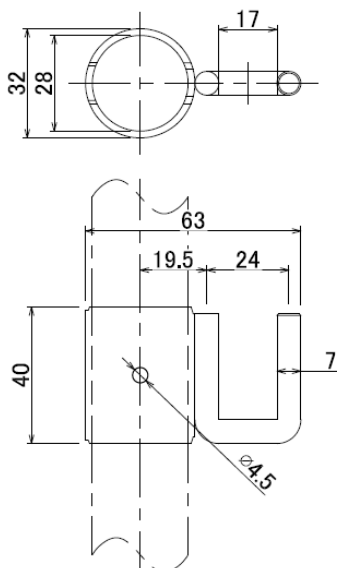
- ・販売終了日時 : 2018年9月30日ご注文分まで
- ・廃番理由 : 需要低迷のため

品番	商品名	2017.7カタログ掲載ページ	備考
GAP-24B-D	プラスチックジョイント GAP-24B ダークグレー	P22	アイボリー、ダークブルーは継続販売

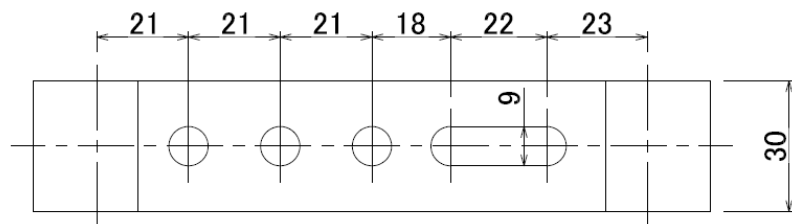
◇仕様変更

品番	変更内容	2017.7カタログ掲載ページ
GS-1014B	パイプ固定用の穴追加 (対面2箇所)	P89
CM-200	セットとなる CM-200K と穴位置と数を統一	P111

GS-1014B 変更後図面



CM-200 変更後図面



以上