

お客様各位

## 新商品案内

2018年5月吉日  
TMEHジャパン株式会社  
TEL:0532-34-7668

拝啓


貴社ますますご盛栄のこととお喜び申し上げます。平素は格別のご高配を賜り、厚くお礼申し上げます。

この度、以下の商品を新発売致しますので宜しくお願いします。

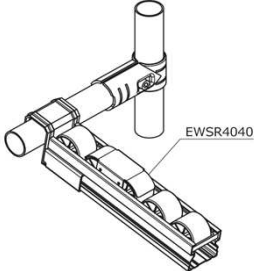
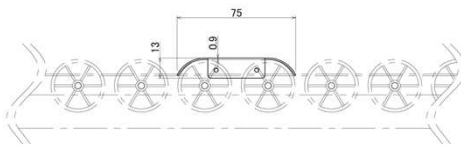
今後ともお客様のお役に立つ商品の開発に努めてまいりますので、一層の御引立ての程よろしくお願ひ申し上げます。

敬具


<b>新商品</b>	
<b>商品名</b>	セパレーションブラコン用 ブラコンストッパー
<b>品番</b>	EWSR4040
<b>発売日</b>	2018年5月29日



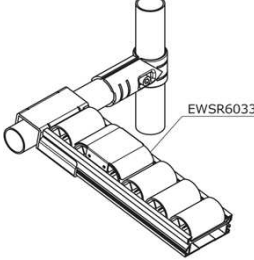
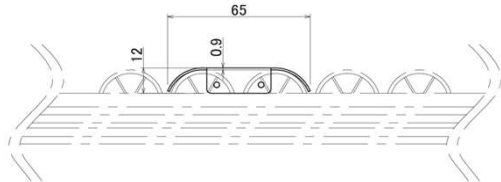
材質	ステンレス	<b>対応ブラコン</b> GPR4040A GPR4040B GPR4040SR
質量	20g	




<b>新商品</b>	
<b>商品名</b>	セパレーションブラコン用 ブラコンストッパー
<b>品番</b>	EWSR6033
<b>発売日</b>	2018年5月29日



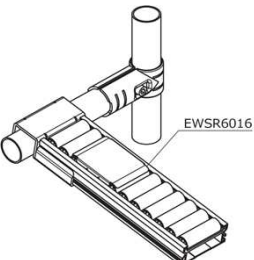
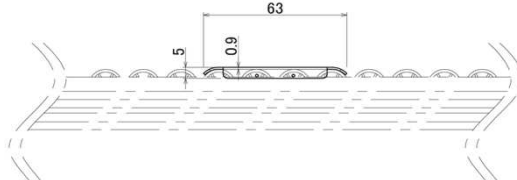
材質	ステンレス	<b>対応ブラコン</b> GPR6033B GPR6033HA
質量	28g	



<b>新商品</b>	
<b>商品名</b>	セパレーションブラコン用 ブラコンストッパー
<b>品番</b>	EWSR6016
<b>発売日</b>	2018年5月29日



材質	ステンレス	<b>対応ブラコン</b> GPR6016S
質量	22g	



お客様各位

## 新商品案内

2018年5月吉日  
TMEHジャパン株式会社  
TEL:0532-34-7668


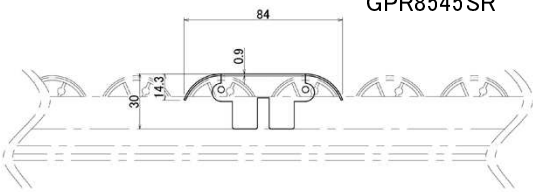
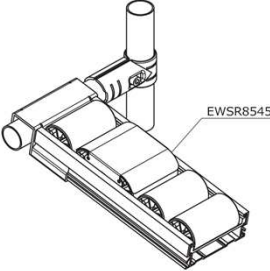
拝啓


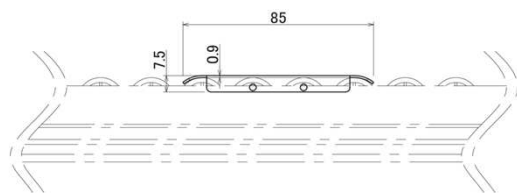
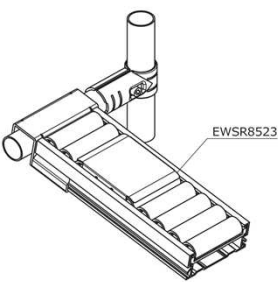
貴社ますますご盛栄のこととお喜び申し上げます。平素は格別のご高配を賜り、厚くお礼申し上げます。


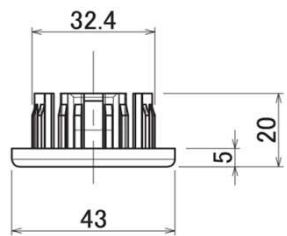
この度、以下の商品を新発売致しますので宜しくお願いします。

今後ともお客様のお役に立つ商品の開発に努めてまいりますので、一層の御引立ての程よろしくお願い申し上げます。

敬具

新商品		
商品名	セパレーションプラコン用 プラコンストッパー (ショートタイプ)	
品番	EWSR8545	
発売日	2018年5月29日	
	材質	ステンレス
	質量	60g
	対応プラコン	GPR8545B GPR8545HA GPR8545SR
		

新商品		
商品名	セパレーションプラコン用 プラコンストッパー	
品番	EWSR8523	
発売日	2018年5月29日	
	材質	ステンレス
	質量	46g
	対応プラコン	GPR8523S
		

新商品		
商品名	φ43アルミパイプ用 アルミキャップ	
品番	BA4300N	
発売日	2018年5月29日	
	材質	アルミニウム
	表面	クロメート処理
	質量	34g
	適合パイプ	<b>アルミ</b> AP4319J

### ■新商品案内誤記訂正案内

2018年4月にご案内致しました新商品案内Vol.84において、新商品ウレタン車輪キャスター HTH-U125の旧品(廃番品)の品番に誤りがございました。深くお詫び申し上げますとともに、以下の通り訂正をさせていただきます。

品番	廃番品(誤品番)	→	廃番品(正品番)
HTH-U125	<b>P505S-2 Red, P505S-2 Gray</b>		<b>PA505S-2 Red, PA505S-2 Gray</b>

お客様各位

# 新商品案内・再販売案内

2018年5月吉日  
TMEHジャパン株式会社  
TEL:0532-34-7668

拝啓

貴社ますますご盛栄のこととお喜び申し上げます。平素は格別のご高配を賜り、厚くお礼申し上げます。


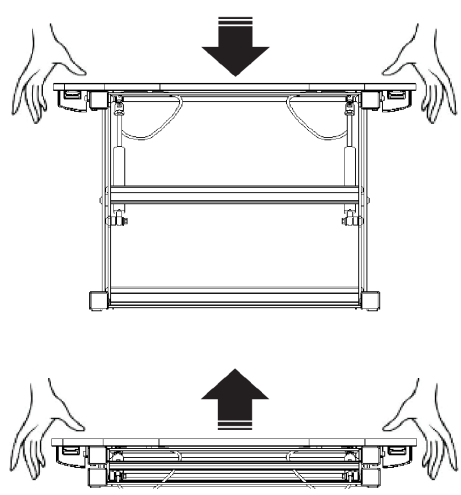
この度、以下の商品を新発売致しますので宜しくお願いします。

今後ともお客様のお役に立つ商品の開発に努めてまいりますので、一層の御引立ての程よろしくお願い申し上げます。

敬具

<b>新商品</b>	
<b>商品名</b>	<b>リフトテーブル</b>
<b>品番</b>	<b>LT-490A-PBK</b>
<b>発売日</b>	<b>2018年5月29日</b>

ハンドレバー操作で簡単に昇降可能な作業台用テーブルユニット。(天板は別売りとなります。)





**リフトテーブル基本仕様**

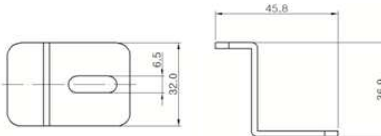
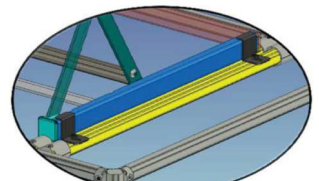
品番	サイズ
<b>LT-490A-PBK</b>	W560 × D501 × H80 ~ 435
昇降ストローク	355mm
静止耐荷重	100kg
昇降時安全耐荷重	15kg
参考天板サイズ	W900 × D600

- ご使用前に取扱説明書をよくお読みいただき、正しく安全にお使いください。
- 天板はオプションにてご用意できます。

<b>新商品</b>	
<b>商品名</b>	<b>リフトテーブル固定ブラケット</b>
<b>品番</b>	<b>LFB-001</b>
<b>発売日</b>	<b>2018年5月29日</b>



品番	<b>LFB-001-BK</b> ブラック
	<b>LFB-001-WZ</b> シルバー
材質	スチール
質量	41g

**アルミスロットパイプ 取付イメージ**  
アルミスロットパイプを下に4本使用し、4箇所固定してください。固定にはブラケット1コにつき、別途六角ボルトM6×16、スプリングナットSN406、スプリングワッシャーM6、平ワッシャーM6が各1コ必要です。

●アルミスロットパイプ等をベースにリフトテーブルを固定するためのブラケットです。

## ■再販売案内

2018年2月に廃番のご案内をいたしました静電ECOパイプ EG2807-4-Gですが、多くのお客様より再販のご要望をいただき、5月29日より改めて販売を開始させて頂くことになりました。

商品名	型番	販売開始日	製品情報
静電ECOパイプ グレー	EG2807-4-G	2018年5月29日	総合カタログP.4掲載